



LOSIÈ

ENGINEERING - PROCUREMENT - CONSTRUCTION - MAINTENANCE

TEL: 677-50-85-39, POBOX 521 Limbe, Cameroon

Mail: contact@losie-automation.com / web: www.losie-automation.com

AUTOMATIC SYSTEMS HOME AUTOMATION

BIOMETRIC TIME ATTENDANCE SYSTEM

AUTOMATIC SYSTEMS HOME AUTOMATION

BIOMETRIC TIME ATTENDANCE SYSTEM

A biometric time attendance machine records fingerprints to manage schedules.

The machines will make it easier for employers to manage the times but the employees will find it too (you can lose a card but not your finger!). The machine come with management software that allows you to manage vacations, rotations and generates reports on who arrives late, arrives early, on a particular period, and so on. The ability to connect the device to an electronic door also provides a significant safety feature for small companies.

A biometric time attendance is perfect for human resources managers of mid-sized companies. It is now impossible to point for third parties and as far as management is concerned, the device also make it possible to build a knowledge base on the time needed to develop a project.

You can import the attendance data via TCP / IP network connection or simply with a USB key or by connecting the device to a computer with a USB cable.

**Responsible
commerciale :**

+237 677 50 85 39

**Responsible
technique :**

+237 677 50 85 39

**contact@losie-
automation.com**

Service après-vente :

+237 677 50 85 39

**contact@losie-
automation.com**

In summary:

- Records the times of employees using their fingerprints
- Pointing cannot be done by others!
- The development of pay slips is more effective
- Clarifying costs;
- Billing becomes automatic
- Access data over a TCP / IP network or download data to a USB flash drive
- No cards / badges to point
- Ergonomic software to read and analyze reports on employee time management
- The biometric scanner is a portable unit that can be installed anywhere
- In the end, this represents an economy, because it is not necessary to renew or replace the equipment, unlike a badge, for example

COST OF SERVICES

From 600,000 FCFA

CONSTITUTION OF THE TENDER

In accordance with the type of service needed and the type of solution convenient for you, here are our different supplies:

ASSISTED



ACCOMPAGNIED



AUTONOMOUS



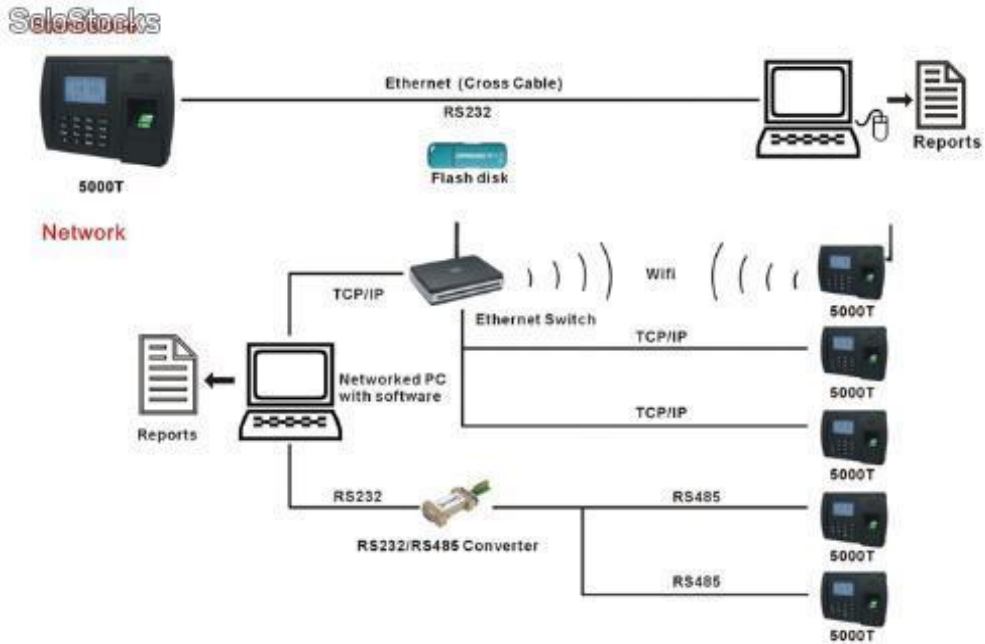
N.B :

- The estimate and invoice that we will bring to you will depend on the type of supply, your installations and the date limit to deliver each supply.
- The replacement of faulty equipment still under guaranteed will be entirely discharge of to you.

Guarantee 1 year from the last date of labour

ANNEXE 1 : BIMETRI/BADGE TIME ATTENDANCE DEVICE





ANNEXE 2 : APPLICATION VIEW OF ATTENDANCE SOFTWARE

Safecan Time Attendance 4.1

Statut Journal Système Pontage Jour Période Rapport Département Utilisateur Emploi du temps Paramètres Réglages Code Fonction Aide A propos de

États Filtre Utilisateur ... Filtre département Filtre utilisateur

PREV Tous les utilisateurs 33 NEXT

ID	Nom d'utilisateur	Prénom	Nom	Présence	Dernière heure de con...	Entrée/Sortie	Code Fonction #	Code Fonction	Nom appareil
1	Jan	Jan	B	Entrée	19/09/2012 08:00:00	Entrée			USB-D\...
2	Luca	Luca	T.	Entrée	19/09/2012 08:15:00	Entrée			USB-D\...
3	Kaya	Kaya	L.	Entrée	19/09/2012 08:00:00	Entrée			USB-D\...
4	Allen	Allen	M.	Entrée	19/09/2012 08:15:00	Entrée			USB-D\...
5	Eloise	Eloise	A.	Sortie	19/09/2012 09:00:00	Sortie			USB-D\...
6	Hans	Hans	H.	Entrée	19/09/2012 08:00:00	Entrée			USB-D\...
7	Michel	Michel	S.	Entrée	19/09/2012 09:00:00	Entrée			USB-D\...
8	Leam	Leam	W.	Entrée	19/09/2012 08:00:00	Entrée			USB-D\...
9	Nicolas	Nicolas	N.	Sortie		Entrée			USB-D\...
10	Fritz	Fritz	B.	Entrée	19/09/2012 09:00:00	Entrée			USB-D\...
11	Thomas	Thomas	M.	Pause	19/09/2012 08:00:00	Pause			USB-D\...
12	Ivan	Ivan	J.	Entrée	19/09/2012 08:05:00	Entrée			USB-D\...
13	Tim	Tim	C.	Entrée	19/09/2012 08:10:00	Entrée			USB-D\...
14	Serge	Serge	Z.	Sortie		Entrée			USB-D\...
15	Philippe	Philippe	F.	Sortie		Entrée			USB-D\...
16	Omar	Omar	H.	Entrée	19/09/2012 08:30:00	Entrée			USB-D\...
17	Maria	Maria	G.	Entrée	19/09/2012 08:45:00	Entrée			USB-D\...
18	Jessica	Jessica	A.	Entrée	19/09/2012 08:00:00	Entrée			192.168.66.200
19	Ercan	Ercan	O.	Sortie		Entrée			USB-D\...
20	Melanie	Melanie	S.	Entrée	19/09/2012 08:15:00	Entrée			USB-D\...
21	Joseph	Joseph	Y.	Pause	19/09/2012 08:10:00	Pause			USB-D\...
22	Christin	Christine	D.	Entrée	19/09/2012 09:00:00	Entrée			USB-D\...
23	Barbara	Barbara	B.	Sortie		Entrée			USB-D\...
24	Christin	Christine	H.	Entrée	19/09/2012 08:00:00	Entrée			USB-D\...
25	Denise	Denise	E.	Entrée	19/09/2012 08:00:00	Entrée			USB-D\...
26	Linda	Linda	CR.	Entrée	19/09/2012 08:05:00	Entrée			USB-D\...
27	Vicky	Vicky	S.	Entrée	19/09/2012 08:10:00	Entrée			USB-D\...
28	Selma	Selma	L.	Entrée	19/09/2012 08:00:00	Entrée			USB-D\...
29	Florie	Florie	I.	Sortie		Entrée			USB-D\...

19/09/2012 10:26 192.168.66.200(192.168.66.200)

Liste de présence des employés en "Temps-réel"

Safescan Time Attendance 4.1

Statut Journal Système Pointages Tour Période Rapport Département Utilisateur Emploi du temps Paramètres Dispositif Réglages Aide A propos de

Utilisateur

PREV Filtre département Filtre utilisateur Tous les utilisateurs 33 NEXT

ID	Nom d'utilisateur	Prénom	Nom	Département	Carte RFID	Privilège	ID statut	Numéro personnel	Email	Téléphone	Code Fonction
1	Jan	Jan	B	Ventes	9632947	Utilisateur	Actif	20120101	jan@safescan.com	079 3631170	7D
2	Luca	Luca	T.	HR	9505268	Superviseur	Actif	20120103			5D
3	Kaya	Kaya	L.	CS		Utilisateur	Actif	20120102	@safescan.com	079 3631170	7D
4	Allen	Allen	M.	Ventes	9288463	Utilisateur	Actif	20120104			7D
5	Eloise	Eloise	A.	Finance	9293779	Utilisateur	Actif	20120105			7D
6	Hans	Hans	H.	Marketing		Utilisateur	Actif	20120106	@safescan.com	079 3631170	7D
7	Michel	Michel	S.	CS		Utilisateur	Actif		@safescan.com	079 3631170	7D
8	Lieam	Lieam	W.	Réception	9277725	Utilisateur	Actif	20120108	@safescan.com	079 3631170	7D
9	Nicolas	Nicolas	N.	Ventes		Utilisateur	Actif	20120109	@safescan.com	079 3631170	7D
10	Fritz	Fritz	B.	Marketing	10584783	Utilisateur	Actif	20120110	@safescan.com	079 3631170	7D
11	Thomas	Thomas	M.	Magasin		Utilisateur	Actif	20120111	@safescan.com	079 3631170	7D
12	Ivan	Ivan	J.	Marketing		Utilisateur	Actif	20120112	@safescan.com	079 3631170	7D
13	Tim	Tim	C.	Marketing		Utilisateur	Actif	20120113	@safescan.com	079 3631170	7D
14	Serge	Serge	Z.	HR		Utilisateur	Actif	20120114	@safescan.com	079 3631170	7D
15	Philippe	Philippe	F.	Ventes	7172435	Utilisateur	Actif	20120115	@safescan.com	079 3631170	7D

ID utilisateur: 1, Nom d'utilisateur: Jan, Département: Ventes, Privilège: Utilisateur, Statut: Actif, Empirantes digitales: Absent, Carte RFID: 9633547, Int. email: jan@safescan.com, Int. téléphone: 079 3631170, Emploi du temps: 7D

Prénom: Jan, Nom: B, Rue: Aluminiumstraat 65, Code postal: 2718 RB, Ville: Zoetermeer, Téléphone privé: 015 555 555 555, Téléphone mobile: , Email privé: , Date de naissance: 05/09/1980, Numéro personnel: 20120101, Date embauche: 30/12/2009, Date sortie:

Données du système: 19/09/2012 11:04 192.168.66.200 (192.168.66.200) Données personnelles

Édition et gestion des données des employés